

ecostar®

COMBUSTION SYSTEMS



(5-1025) kg/h
MOTORİN BRÜLÖRLERİ

LIGHT OIL BURNERS

ДИЗЕЛЬНЫЕ ГОРЕЛКИ

Yüksek Teknoloji

High Technology
Высокая Технология



Yüksek Performans

High Performans
Высокая Производительность

ECOSTAR COMBUSTION SYSTEMS MOTORİN BRÜLÖRLERİ

TERMO ISI Sistemleri Tic ve San A.Ş. Türkiye'nin ısı sektöründe yenilikçi, güvenilir ve köklü bir kuruluştur. 1964'ten bu güne deneyimin ve sistemli çalışmanın kazancıyla uzman kadroları, yetkili bayii ve servisleri ile brülörlerinde mühendislik, servis ve yedek parça hizmetlerini güven, saygı ve özveri ile sunmaktadır. Yüksek üretim standartları ve satış sonrası hizmet kalitesi ile Avrupa standartlarında olup, Türkiye brülör pazarının büyük bir bölümünü karşılamaktadır.

ECOSTAR COMBUSTION SYSTEMS LIGHT OIL BURNERS

Since 1964, of dynamism and experience of TERMO ISI A.Ş., The company has developed professional combustion systems and components and associated servicing.

Дизельные Горелки ECOSTAR COMBUSTION SYSTEMS

Термо Ысы Системлери А.О. надежная, прочная многолетняя компания в сфере теплосистем, являющийся одним из лидеров в разработке и внедрении инновационных технологий в Турции. Начиная с 1964-года наша компания предлагает свои услуги по производству, сервисному обслуживанию и запчастям горелок через свои авторизованные дилеры и сервисные точки. Все этапы производства, а также послепродажное обслуживание нашей компании соответствуют высоким европейским стандартам. Наша компания обеспечивает своей продукцией большую часть турецкого рынка горелок.

Yüksek Teknoloji

ECOSTAR COMBUSTION SYSTEMS Motorin Brülörleri; 1964'ten bugüne süren mühendislik deneyiminin, devam eden üstün ÜR-GE çalışmalarının yüksek standartlardaki son teknoloji ile birleşmesiyle elde edilen bir üründür.

Advanced Technology

Over the years we have specialized in the production of burners for high power technical systems developing advanced solutions suited to different technological heating needs.

Высокая Технология

Дизельные горелки ECOSTAR COMBUSTION SYSTEMS-это продукция где слились воедино начиная 1964-года многолетний инженерный опыт и продолжающаяся деятельность компании по разработке и внедрению новейших технологий.

Sorunsuz Yanma

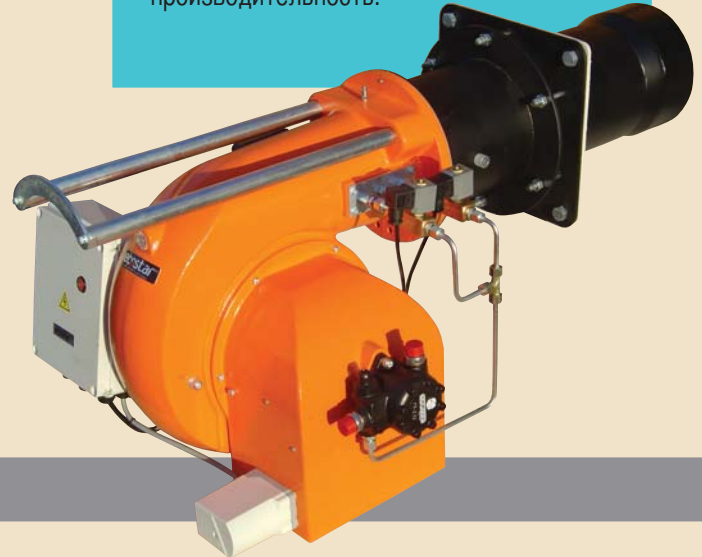
ECOSTAR COMBUSTION SYSTEMS Motorin Brülörleri; değişken müşteri ihtiyaçlarına yönelik, daha geniş kullanım aralığı elde edebilmek için geliştirilen fanlarla, yüksek karşı basınçlı kazanlarda bile sorunsuz yanma elde eder.

Best Combustion Solutions

ECOSTAR COMBUSTION SYSTEMS Light Oil Burners, provides best combustion solutions. Using high technology burner fans, will help using for an increasingly wider range of applications.

Плавное Горение

Дизельные Горелки ECOSTAR COMBUSTION SYSTEMS; изменчивым требованиям наших клиентов, чтобы получить более широкий спектр разработанных для использования усовершенствованным вентиляторам, даже в котлах с высоким давлением в топке можно получить высокую производительность.





Mükemmel Tasarım

ECOSTAR COMBUSTION SYSTEMS Motorin Brülörleri; uzun yılların tecrübesi ve deneyimi ile oluşan aerodinamik tasarımı, Avrupa standartlarındaki özel malzeme yapısı ile minimum gövde hacmine ve minimum gövde ağırlığına sahiptir. Bu özelliği ile bakım, onarım ve temizlemede büyük kolaylık sağlar.

Unique Design

ECOSTAR COMBUSTION SYSTEMS Light Oil Burners designed with latest technology, special light aluminum alloy fan body, creating heating unit which are extremely reliable which offer easy access to every single component an important factor when it comes to repairing, cleaning, checking or servicing the burners.

Прекрасная Проектирования

Дизельные Горелки **ECOSTAR COMBUSTION SYSTEMS**; аэродинамический дизайн который спроектирован с многолетним опытом и экспериментом, специальные материалы соответствующие Европейским стандартам корпусы горелок отличается компактностью. С этими отличиями горелка легко обслуживается.

Yüksek Verim

ECOSTAR COMBUSTION SYSTEMS Motorin Brülörleri; çok hassas çalışan kontrol ekipmanları sayesinde en ideal yakıt-hava karışımını elde ederek, maksimum yanma verimi sağlar.

High Efficiency

ECOSTAR COMBUSTION SYSTEMS Light Oil Burners, using the good quality components, gives the best combustion values for efficiency. Our policy has been directed to the protection of the environment, a philosophy quite a head of its time; The outstanding results we have obtained in connection with the reliability of our products and extremely high full performance levels reached.

ВЫСОКАЯ ПРОИЗВОДИТЕЛЬНОСТЬ

Дизельные Горелки **ECOSTAR COMBUSTION SYSTEMS** очень чувствительными контрольными аппаратами для получения идеальной топливо-воздушной смеси, обеспечивает максимальную эффективность сгорания.

EMİSYON DEĞERLERİ

ECOSTAR COMBUSTION SYSTEMS Motorin Brülörleri; DIN 4787 ve TS-prEN 267, TS-EN 230 standartlarına uygun üretilmektedir.

$\lambda = 1,2 - 1,3$

CO < 125 mg/kWh NOx < 250 mg/kWh

EMMISSION VALUES

ECOSTAR COMBUSTION SYSTEMS Light Oil Burners, are produced with DIN 4787 and TS-prEN 267, TS-EN 230 standarts so the results is optimum combustion with extremely low emmission.

$\lambda = 1,2 - 1,3$

CO < 125 mg/kWh NOx < 250 mg/kWh

Коэффициенты эмиссий

Дизельные Горелки **ECOSTAR COMBUSTION SYSTEMS**; производится Европейским и Турецким стандартам имеет все необходимые разрешение для исползовании в Российской Федерации. DIN 4748 и TS- prEN 267, TS – EN 230

SES SEVİYESİ

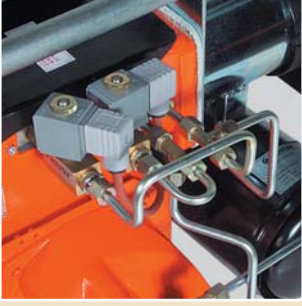
ECOSTAR COMBUSTION SYSTEMS Motorin Brülörleri; ÜR-GE'nin en son tasarımı olan özel hava emiş sistemi, özel olarak alaşımlandırılmış alüminyum gövdesi ve aerodinamik yapısı ile çok sessiz çalışır.

NOISE LEVEL

ECOSTAR COMBUSTION SYSTEMS oil burners, research and devolopment center designed special air intake system so the burners are working with low noise level, you do not hear anything in the boiler room.

Уровень звука

Дизельные Горелки **ECOSTAR COMBUSTION SYSTEMS**; последняя конструкция исследовательско-проектного отдела. Специальные системы всасывания воздуха, специальным алюминиевым корпусом и очень компактной структурой работает безшума.



Selenoid Ventiller

ECOSTAR COMBUSTION SYSTEMS Motorin brülörlerinde kullanılan selenoid ventiller, yakıtın ani olarak püskürtülmesini ve kesilmesini sağlar.

Oil Valves

We designed the oil valves in such a way that when it's open, it provides the oil to the nozzle sudden entrance and when it's close it stops suddenly, so there will not be any drop of oil.

Селеноидные Клапаны

В Дизельных Горелках ECOSTAR COMBUSTION SYSTEMS; соленоидные клапаны осуществляет внезапного распыление и прекращение топлива.



Kumanda Panosu

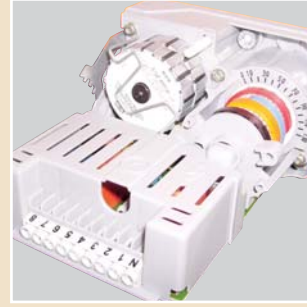
IP56 koruma sınıfına uygun kumanda panosu, ağır işletme koşullarında hatasız ve uzun ömürlü çalışma sağlar.

Control Panel

Control panel with IP56 electrical protection class can serve watertight under tough conditions for lifetime.

Контрольный Панель

Контрольный панель соответствующий классу IP, в тяжелых условиях эксплуатации позволяет работать точно и долго.



Servomotor

Klape sistemi, mekanizmanın servomotordan aldığı tahrik ile çalışıp bütün klapeilerin aynı anda eşit hareket etmesini sağlayarak brülörlerde hassas hava ayarı ve ideal bir yanma temin eder.

Air Actuator

High technological klappe designs allows to move all the air klappe equally that creates the best consumption in the boiler.

Сервопривод

Система клапана, весь механизм работы осуществляется за счет сервопривода. Сервопривод обеспечивает работу клапанов вместе и паралельно двигаться, при этом осуществляется смесь воздуха и с топливом, а в горелке происходит чувствительная настройка воздуха и эффективное сгорание.



Pompa

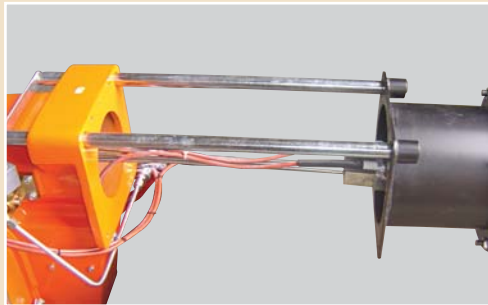
Yakıtın pulverizasyonu için gerekli basıncı (18 – 25 bar) sağlar. Hareketini özel bir elastik kavrama ile fan motorundan alır.

Pump

In order to atomise the oil, it pressurize the oil up to 18-25 bar. It's controlled by coupling that is connected to the fan motor.

Насос

Обеспечивает необходимое давление (18- 25 Бар) для распыления топлива.



Kızak Sistemi

Brülör üzerinde bulunan servis kızak sistemi, bakım kolaylığı sağlamaktadır.

Moving Rod System

This system helps to service the burner quick and easy.

Передвижной механизм

В Горелках есть передвижной механизм это обеспечивает легкость в обслуживании.

Kayar Flanş

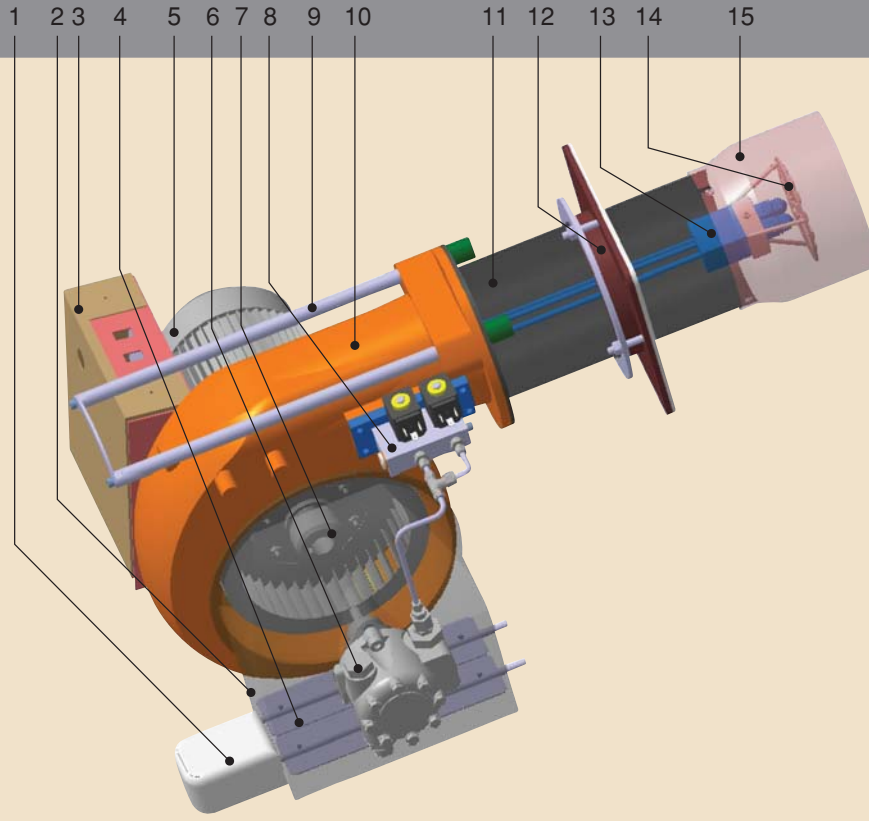
Brülörün kazana adaptasyonunda hareket edebilen flanş kullanılmıştır.

Moving Flange

The burner can be easily adapted to the boiler with moving flange.

Передвижной фланец

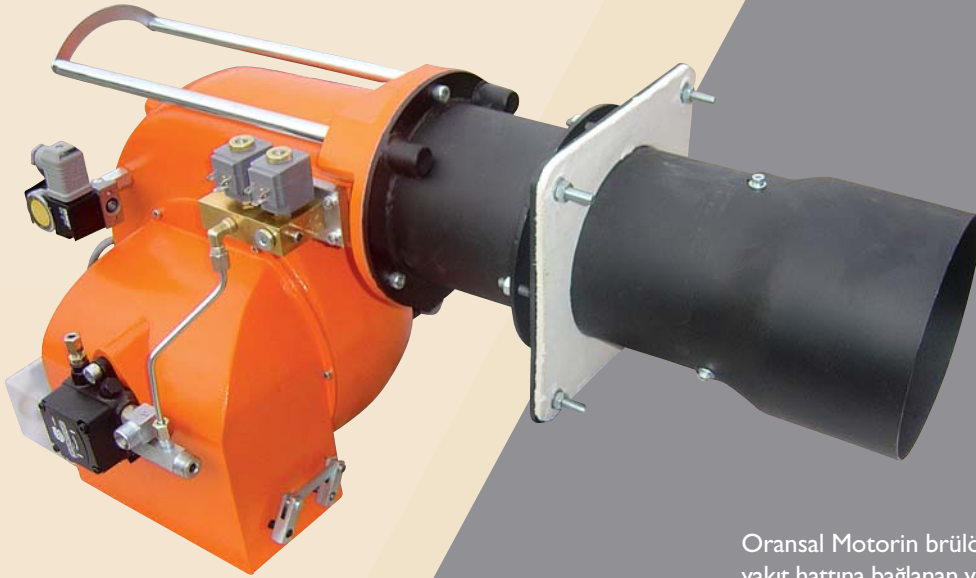
В горелках есть передвижной механизм который обеспечивает простоту и удобство в обслуживании.



- | | |
|---|--|
| 1. SERVOMOTOR / Air actuator / Сервопривод | 9. ASKI MİLİ / Sliding pins / Крепление |
| 2. HAVA KAFESİ / Air intake / Воздушная заслонка | 10. GÖVDE / Body / Корпус |
| 3. ELEKTRİK PANOSU / Control panel / Электрический панель | 11. ALEV BORUSU / Flame tube / Жаровая труба |
| 4. HAVA KLAPESİ / Air klappe / Воздушный клапан | 12. KAZAN BAĞLANTI FLANŞI / Boiler flange |
| 5. ELEKTRİK MOTORU / Motor / Электрический матор | Соидинительный фланец котла |
| 6. YAKIT POMPASI / Oil pump / Топливный Насос | 13. SIVI YAKIT LANSI / Oil gun / Сопло горелки |
| 7. FAN / Fan / Вентилятор | 14. TÜRBÜLATÖR / Diffuser / Турбулятор |
| 8. YAKIT VALFİ / Oil solenoid valve / Соленоидный клапан | 15. ALEV BORUSU UZATMASI / Extension of flame tube |
| | Удлинитель жаровой трубы |

ECOSTAR COMBUSTION SYSTEMS MOTORİN BRÜLÖR NOTASYONU (TYPE DESCRIPTION) /
МОДЕЛИ ГАЗОВЫХ ГОРЕЛОК ECOSTAR COMBUSTION SYSTEMS

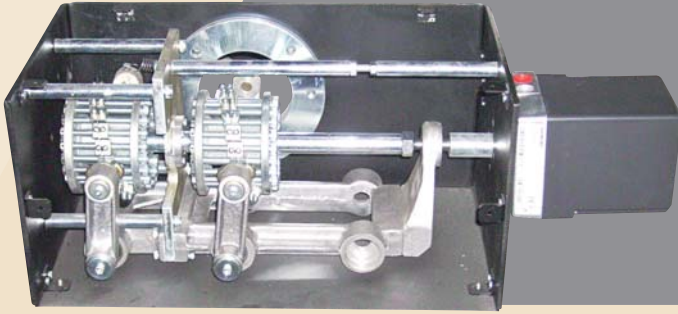
MARKA Company Symbol / Марка	ECO	ECOSTAR COMBUSTION SYSTEMS
MODEL Model / Модель	1,2,30,45,50,55, 60,65,70,75,8,9	GÖVDE BÜYÜKLÜĞÜ Construction Size / Габариты корпусов
YAKIT TİPİ Fuel Type / Вид топливо	L	MOTORİN BRÜLÖRÜ Light Oil Burner / ДИЗЕЛЬНЫЕ ГОРЕЛКИ
KADEME Stage / Ступень	1	TEK KADEME One Stage / Одноступеньчатая
	2	ÇİFT KADEME Two Stage / Двухступеньчатая
	3	ORANSAL Modulating / Модуляционная
MOTOR DEVRİ Motor Speed / Оборот мотора	C	2800 d/d (Rev/Min)
KAPASİTE ARALIĞI Capacity / Диапазон мощности	a, b	KAPASİTE ARALIKLARINI BELİRTİR. Capacity Range - Определяет диапазон мощности



Oransal Motorin brülörlerinde lansenin geri dönüş yakıt hattına bağlanan ve geri dönüş yakıt basıncını değiştirme imkanı sağlayan yağ ayar ventili kullanılmaktadır. Lansenin geri dönüş yakıt basıncını değiştirmek suretiyle lansenin memesinden çıkan yakıtın miktarı, basıncı ve pulverizasyonu değişir. Daha iyi bir pulverizasyonla max yanma verimi elde edilir.

Special designed hydraulic nozzle oil atomization gun and modulating air and oil adjusting units, provides high turn down ratio for burners. So this gives customer to have best combustion in min. capacity.

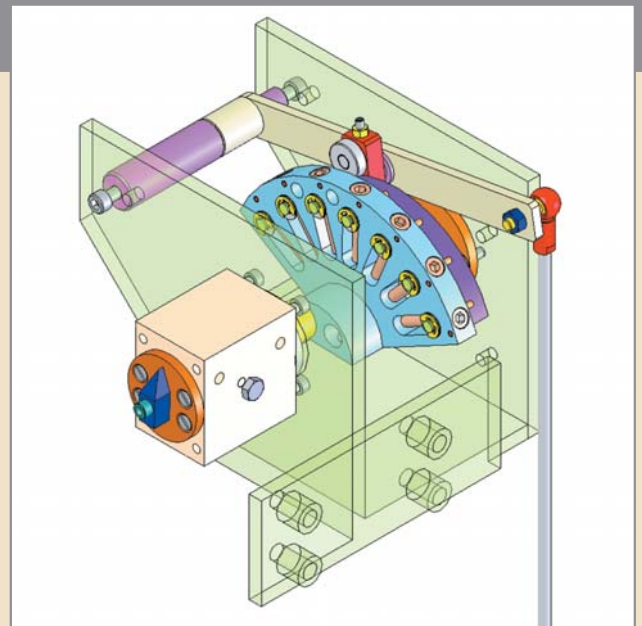
В модуляционных дизельных горелках применяется вентиль, установленная на обратную линию сопла, что дает возможность регулировать давление обратного топлива. С регулировкой давления обратной топлива в сопле изменяется давление, распыл и количество выхода топлива из форсунки. С хорошим распылом можно получить максимум продуктивности горения.



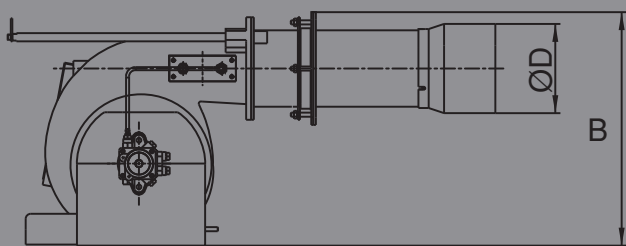
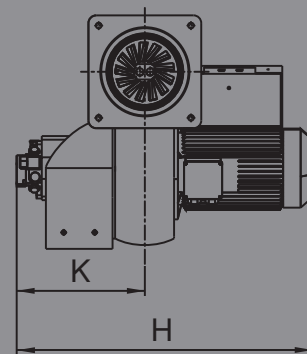
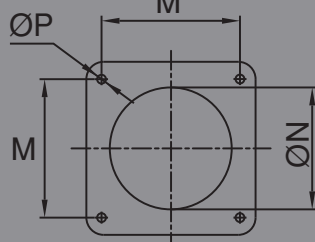
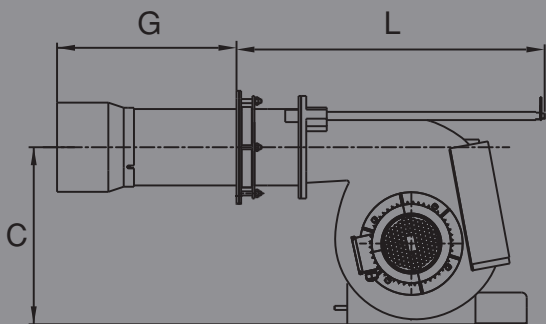
Domestik sıvı yakıt brülörlerinde sıvı yakıtın basınçla mekanik olarak püskürtülmesi işlevini yerine getiren hidrolik lansenin ve oransal mekanizmanın tasarımı sayesinde, orta ve yüksek kapasiteli domestik brülörlere geniş modülasyon aralığı kazandırılmıştır.

This valve is special designed by ECOSTAR COMBUSTION SYSTEMS, regulation valve gives best ratio of oil and air by adjusting the returned oil. This will change the capacity of oil in the nozzle. It will provide best atomisation and combustion values by adjusting air cams and oil valves.

В бытовых жидкотопливных горелках с помощью гидравлического сопла и модуляционного механизма которые осуществляют функцию подачи с давлением механического распыления топлива получен широкий диапазон модуляции.

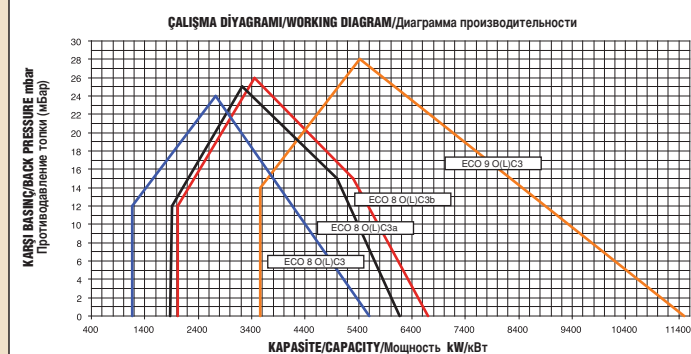
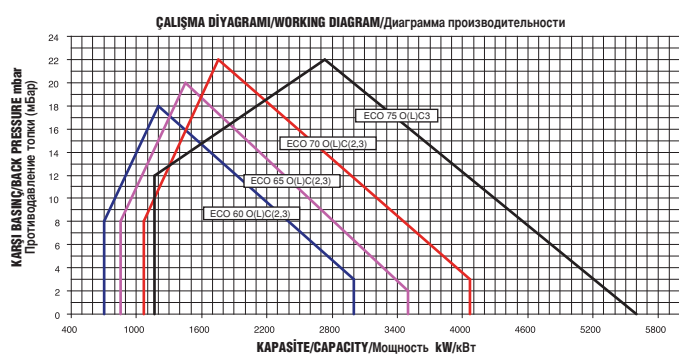
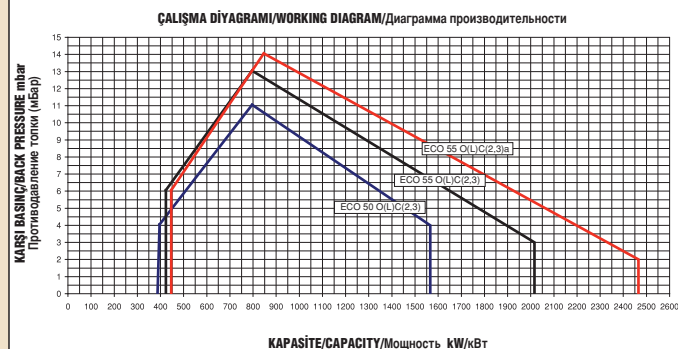
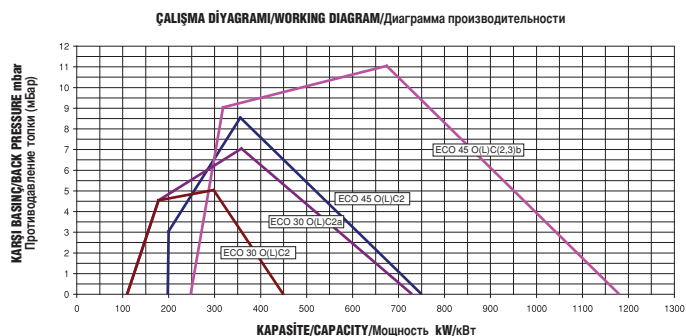
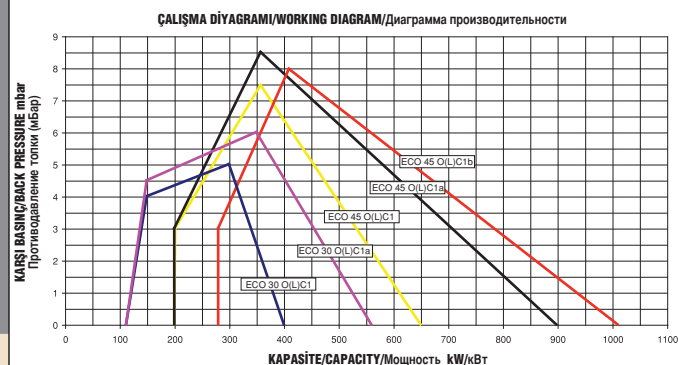
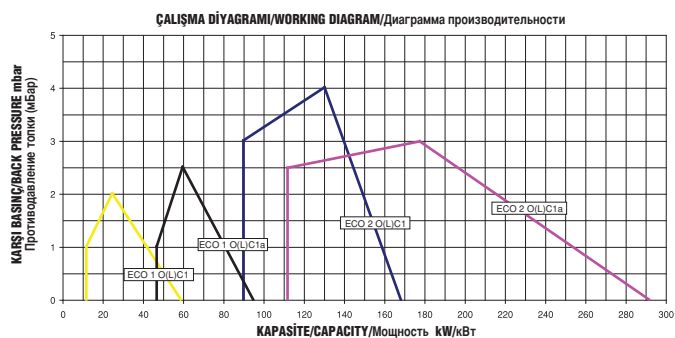


BRÜLÖR BOYUTLARI BURNER DIMENSIONS Размеры горелок



	L	Gmin	Gmax	H	K	B	C	ØN	ØP	M	ØD
ECO 1-O(L)	260	50	220	350	170	260	190	85	9	110	84
ECO 2-O(L)	525	106	260	495	210	320	230	120	10	142	134
ECO 30-O(L)	410	130	255	538	238	392	305	133	10	142	153
ECO 45-O(L)	625	150	350	585	275	455	345	149	11	180	174
ECO 50-O(L)	750	280	500	790	460	615	380	230	18	275	230
ECO 55-O(L)	750	280	500	790	460	615	380	230	18	275	230
ECO 60-O(L)	1025	200	275	955	415	670	505	240	18	275	240
ECO 65-O(L)	1115	200	465	965	425	670	505	250	18	275	280
ECO 70-O(L)	1115	200	465	965	425	670	505	250	18	275	280
ECO 75-O(L)	1200	200	375	970	355	720	525	300	22	335	300
ECO 8-O(L)	1095	305	305	1020	530	900	640	300	23	360	338
ECO 9-O(L)	1500	350	350	1290	610	1100	826	560	23	630	492

KAPASİTE EĞRİLERİ/CAPACITY DIAGRAMS Диаграмма Производительности



KAPASİTE TABLOLARI / CAPACITY TABLE / Диаграмма Мощности

BRÜLÖR TİPİ BURNER TYPE ГОРЕЛКА	KAPASİTE CAPACITY Мощность		MOTORİN TÜKETİMİ LIGHT OIL CONSUMPTION Расход Дизеля	FAN MOTOR GÜCÜ FAN MOTOR POWER Мощность вентилятора	YAKIT POMPA GÜCÜ OIL PUMP POWER Мощность Насоса	50 Hz te GERİLİM MAIN SUPPLY при 50 герц напряжении	AĞIRLIK WEIGHT ВЕС
	Kcal/h ККАЛ/ЧАС	kW кВт	Kg/h	kW кВт	kW кВт	V Вольтаж	Kg Кг

TEK KADEMELİ MOTORİN BRÜLÖRLERİ / ONE STAGE LIGHT OIL BURNERS ОДНОСТУПЕНЧАТЫЕ ДИЗЕЛЬНЫЕ ГОРЕЛКИ

ECO 1 O (L) C I	10,200	51,000	12	59	1	5	0.15	-	220	10
ECO 1 O (L) C Ia	40,800	81,600	47	95	4	8	0.15	-	220	10
ECO 2 O (L) C I	81,600	153,000	95	178	8	15	0.37	-	220/380	24
ECO 2 O (L) C Ia	102,000	265,200	119	308	10	26	0.37	-	220/380	24
ECO 30 O (L) C I	102,000	367,200	119	427	10	36	0.37	-	220/380	30
ECO 30 O (L) C Ia	102,000	510,000	119	593	10	50	0.37	-	220/380	30
ECO 45 O (L) C I	183,600	591,600	213	688	18	58	1.10	-	220/380	40
ECO 45 O (L) C Ia	183,600	816,000	213	949	18	80	1.50	-	220/380	40
ECO 45 O (L) C Ib	255,000	918,000	297	1,067	25	90	1.50	-	220/380	40

İKİ KADEMELİ MOTORİN BRÜLÖRLERİ / TWO STAGE LIGHT OIL BURNERS ДВУХСТУПЕНЧАТЫЕ ДИЗЕЛЬНЫЕ ГОРЕЛКИ

ECO 30 O (L) C2	102,000	408,000	119	474	10	40	0.37	-	220/380	30
ECO 30 O (L) C2a	102,000	663,000	119	771	10	65	0.75	-	220/380	30
ECO 45 O (L) C 2	183,600	683,400	213	795	18	67	1.10	-	220/380	40
ECO 45 O (L) C 2b	224,400	1,071,000	261	1,245	22	105	1.50	-	220/380	40
ECO 50 O (L) C2	357,000	1,428,000	415	1,660	35	140	2.20	-	220/380	100
ECO 55 O (L) C2	408,000	1,836,000	474	2,135	40	180	3.00	-	220/380	100
ECO 55 O (L) C2a	357,000	2,244,000	415	2,609	35	220	3.00	-	220/380	100
ECO 60 O (L) C 2	632,400	2,723,400	735	3,167	62	267	4.00	0.75	220-380	190
ECO 65 O (L) C 2	775,200	3,182,400	901	3,700	76	312	5.50	0.75	220-380	200
ECO 70 O (L) C 2	969,000	3,702,600	1,127	4,305	95	363	7.50	0.75	220-380	200

ORANSAL MOTORİN BRÜLÖRLERİ / MODULATING LIGHT OIL BURNERS МОДУЛЯЦИОННЫЕ ДИЗЕЛЬНЫЕ ГОРЕЛКИ

ECO 45 O (L) C3 b	224,400	1,071,000	247	1,180	22	105	1.50	-	220-380	40
ECO 50 O (L) C3	357,000	1,428,000	415	1,660	35	140	2.20	-	220/380	100
ECO 55 O (L) C3	408,000	1,836,000	474	2,135	40	180	3.00	-	220/380	100
ECO 55 O (L) C3a	357,000	2,244,000	415	2,609	35	220	3.00	-	220/380	100
ECO 60 O (L) C 3	632,400	2,723,400	735	3,167	62	267	4.00	1.10	220-380	190
ECO 65 O (L) C 3	775,200	3,182,400	901	3,700	76	312	5.50	1.50	220-380	200
ECO 70 O (L) C 3	969,000	3,702,600	1,127	4,305	95	363	7.50	1.50	220-380	200
ECO 75 O (L) C 3	1,060,800	5,100,000	1,233	5,930	104	500	11.00	1.50	220-380	250
ECO 8 O (L) C 3	1,060,800	5,100,000	1,233	5,930	104	500	11.00	2.20	220-380	300
ECO 8 O (L) C 3a	1,703,400	5,610,000	1,981	6,523	167	550	15.00	2.20	220-380	300
ECO 8 O (L) C 3b	1,866,600	6,120,000	2,170	7,116	183	600	15.00	3.00	220-380	300
ECO 9 O (L) C 3	3,234,277	10,453,679	3,761	12,155	317	1,025	22.00	4.00	220-380	500

- Katalogdaki verilen teknik doneler sadece bilgilendirme amaçlı olup bağlayıcı değildir; üretici firma önceden herhangi bir uyarı yapmadan değişiklik yapma hakkına sahiptir.
 - Information can be change without notification
- Вся информация, изложенная в данной технической документации, а также предоставленные в Ваше распоряжение чертежи, фотографии и технические описания остаются нашей собственностью и не подлежат тиражированию без нашего предварительного письменного разрешения.

Termo Isı Sistemleri Tic. ve San. A.Ş. Güncel Kalite Belgeleri



ISO 14001



TERMO ISI SİSTEMLERİ TİC. ve SAN. A.Ş.

АО «Термо Ысы Системлери Тиджарет ве Санаи А.Ш.»

Atatürk Caddesi Samibey Sokak No: 4 34843 Maltepe / İSTANBUL
Tel.: (0216) 442 93 00 (Pbx) Faks: (0216) 370 45 03
www.ecostar.com.tr

Проспект им.Ататюрка, ул.Самибей, №4
34843 Мальтепе/г.Стамбул
Тел.: (0216) 442 93 00 (Pbx) факс: (0216) 370 45 03